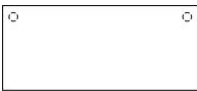
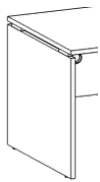
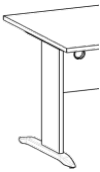


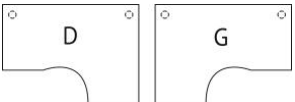
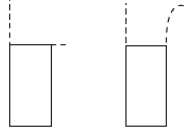
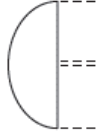
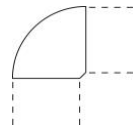


CARACTÉRISTIQUES

BUREAUX INDIVIDUELS

<p>PLATEAUX</p> 	<p>Panneaux de particules agglomérées revêtus de mélamine, ép. 25 mm. 2 faces décor traitées anti-reflets Densité des panneaux de 600 à 670 kg/m³ Chants plats collés en ABS ép. 2 mm, rayonnés en partie haute et basse. Chants assortis au décor du plateau</p> <p>Panneaux issus de forêts durablement gérées (PEFC) Classement au feu M3 (combustible moyennement inflammable) conformément à la norme NF EN 13501-1 Panneaux certifiés E1 (contrôle de l'émission de formaldéhyde) avec 6,5 mg HCNO/100 mg et répondant à la norme NF EN 717-2</p> <p>Panneaux mélamine conformes à la norme ISO22196 qui leur confère des propriétés antibactériennes.</p> <ul style="list-style-type: none"> > Plateaux pré-perçés en 2 points pour obturateurs ø 80 mm vendus en option (excepté plateaux L. 80 mm en 1 point) Pas de pré-perçage pour les retours et extensions > Différentes formes de plateaux (voir synoptique)
<p>PIÉTEMENT PANNEAU MÉLAMINE</p> 	<p>Piètement panneau mélamine</p> <ul style="list-style-type: none"> > Panneaux de particules agglomérées ép. 25 mm > 2 entretoises rectangulaires en ABS gris aluminium en partie supérieure > Vérins de réglage avec course de réglage 15 mm <p>Fixation du plateau sur la structure du voile de fond mélamine par vis et inserts M6 métalliques vissés Piètement fixe : hauteur du plan de travail 735 mm</p>
<p>PIÉTEMENT L</p> 	<p>Piètement L colonne mélamine</p> <ul style="list-style-type: none"> > Panneaux de particules agglomérées ép. 25 mm > Platine et embase métal gris aluminium > Vérins de réglage avec course de réglage 15 mm <p>Fixation du plateau sur la structure du voile de fond mélamine par vis et inserts M6 métalliques vissés Piètement fixe : hauteur du plan de travail 735 mm</p>
<p>PIED DE RENFORT TUBE</p> 	<p>Pied de renfort tube rond</p> <p>Compatibles avec les postes compacts 90° asymétriques sans caisson hauteur bureau juxtaposé côté retour ainsi que pour les extensions</p> <p>Piètement métal soudé, laqué epoxy gris aluminium</p> <ul style="list-style-type: none"> > 1 platine fixée par 4 vis sous le plateau et soudée au tube > 1 tube rond ø 60 mm > Vérin de mise à niveau sur 15 mm, de forme ronde en polypropylène injecté, coloris noir <p>Piètement fixe : hauteur du plan de travail 735 mm</p>
<p>SYSTÈME DE FIXATION</p>	<p>Fixation du piètement :</p> <p>Piètements reliés ensemble par le voile de fond mélamine structurel qui assure la stabilité des bureaux et la rigidité des plateaux</p> <ul style="list-style-type: none"> > Voile de fond mélamine rectangulaire ép. 25 mm, décor assorti au plateau > Dimensions hors tout : P. 25 x H. 300 mm > Ouverture en partie haute à chaque extrémité ø 60 mm avec bague ABS gris aluminium, permet la circulation des câbles du plateau vers la structure > Le voile de fond peut recevoir en option une goulotte métal pour le passage des câbles et le stockage des boîtiers prises > Fixation aux piètements par vis et excentriques de serrage <p>Fixation de la structure au plateau :</p> <p>Fixation par inserts métal vissés, facilitant le montage et le démontage et garantissant une excellente tenue à l'arrachement (140 kg par insert en conditions d'essai)</p>

DIMENSIONS HORS TOUT (en mm)				
Bureaux individuels	RECTANGULAIRES		COMPACTS ASYMETRIQUES 90°	
				
	Profondeur	800	1200 (Retour P. 600 mm)	
	Largeur	800 / 1200 / 1400 / 1600 / 1800	1600 / 1800	
Hauteur piètement fixe	735		735	
Retours et extensions	RETOUS SUSPENDUS RECTANGULAIRES	TABLE DEMI-LUNE	ANGLE DE LIAISON 90°	
				
	Profondeur	600	600	800
	Largeur	800 / 1200	1650	800
Hauteur piètement fixe	735		735	

**Fabriqué
en France**



Surface
antibactérienne

