

ELOISE

CARACTERISTIQUES



PLATEAUX

<p>MÉLAMINE</p>	<p>> Panneaux de particules agglomérées revêtus de mélamine, ép. 25 mm. 2 faces décor traitées anti-reflets Densité des panneaux de 600 à 670 kg/m³ Chants plats collés en ABS ép. 2 mm rayonnés Chants assortis au décor du plateau (excepté décor N8 Pin Maritime chants spécifiques multiplis) > Spécificité décor MK Noir Velours mélamine noire "soft touch" effet mat recouverte de 3 couches de laque haute qualité. Densité des panneaux 600 à 620 kg/m³ Chants plats collés noir en ABS ép. 1 mm. > Panneaux issus de forêts durablement gérées (PEFC). Classement au feu M3 (combustible moyennement inflammable) conformément à la norme NF EN 13501-1 Panneaux certifiés E1 (contrôle de l'émission de formaldéhyde) avec 6,5mg HCNO/100 mg répondant à la norme NF EN 717-2. Panneaux mélamine (hors décor noir velours MK) conformes à la norme ISO22196 qui leur confère des propriétés antibactériennes.</p> <p>> Certains plateaux sont découpés pour trappes (à commander séparément voir options ci-dessous) La goulotte d'électrification métal est incluse</p>
<p>STRATIFIE</p>	<p>> Panneaux de particules agglomérées revêtus de stratifié, ép. 23,6 mm. 2 faces décor traitées anti-reflets Densité des panneaux 650kg/m³ Chants plats collés en ABS d'épaisseur 2 mm, rayonnés. Chants assortis au décor du plateau Stratifié antibactérien "Sanitized": 99,9% des bactéries détruites en 24H. Résistant à l'abrasion aux chocs, à l'humidité, à la chaleur, aux tâches et aux rayures</p> <p>Panneaux issus de forêts durablement gérées (PEFC). Classement au feu M3 (combustible moyennement inflammable) conformément à la norme NF EN 13501-1 Panneaux certifiés E1 (contrôle de l'émission de formaldéhyde) avec 6,5mg HCNO/100 mg répondant à la norme NF EN 717-2.</p>


Fabriqué
en France



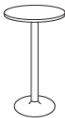


PIÉTEMENTS ET STRUCTURE



<p>PIÉTEMENT MÉTAL CENTRAL OU 4 PIEDS</p> 	<ul style="list-style-type: none"> > Piètement central rond en tube d'acier \varnothing 89 mm, embase \varnothing 710 mm > Piètement central carré 60 x 60 mm. embase : 500x500 mm > 4 pieds ronds en tube d'acier \varnothing 60 mm. > 4 pieds carrés en tube d'acier de section 60x60 mm <p>Vérin de réglage en ABS pour les versions 4 pieds. Course 20 mm. Platine supérieure en tôle d'acier avec renfort .</p>
<p>PIED PANNEAU MÉLAMINE</p> 	<ul style="list-style-type: none"> > Piètement panneau mélamine ép. 38 mm assorti au plateau <p>Assemblage sur inserts métalliques Pieds équipés de vérins de réglage, course 15 mm.</p> <p>Pour la version H. 748 mm voile de fond mélamine structurel Pour la version H. 1050 mm, barre repose pieds métallique structurelle section tubulaire 50 x 50 mm</p>

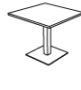


OPTIONS ELECTRIFICATION

<p>ÉLECTRIFICATION SUR LE PLATEAU</p> 	<p>Obturbateurs nus</p> <p>Obturbateurs pour connection directe</p> <p>Obturbateurs avec capots coulissants pour connexion directe</p> <p>Trappes simples ou double acces avec et sans nourrice</p> <p>voir fiches techniques correspondantes</p>
---	---



DIMENSIONS HORS TOUT (en mm)				
PLATEAUX RONDS				
Profondeur / Largeur	ø 600	ø 800	ø 1000	ø 1200
Hauteur	1045	735	735	735 / 748
Plateau prépercés pour obturateur ø 80	non	non	oui	oui
Type de plateau	Strat + méla 25 mm	Strat + méla 25 mm	Strat + méla 25 mm	Strat 25 mm + méla 25/38 mm
Type de pied	1 rond central	1 rond central	1 rond central + 4 pieds ronds	1 rond central + 4 pieds ronds


PLATEAUX TONNEAU		
Profondeur	2000	2200
Largeur	1000	1100
Hauteur piètement	735	748
Plateau prépercés pour obturateur ø 80	non	non
Plateau découpé pour trappe centrale double accès	oui	oui
Type de plateau	méla 25 mm	méla 38 mm
Type de pied	2 ronds central + 4 pieds ronds	2 ronds central + 4 pieds ronds




PLATEAUX CARRÉS			
Profondeur	800		1200
Largeur	800		1200
Hauteur	735 / 1060		748
Plateau prépercés pour obturateur ø 80	non		oui
Plateau découpé pour trappe centrale double accès	non		oui
Type de plateau	Strat + méla 25 mm		méla 25 mm
Type de pied	1 carré central		4 pieds carrés

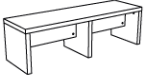
Fabriqué en France



DIMENSIONS

PLATEAUX RECTANGULAIRES		
Profondeur	1600	2400
Largeur	1200	
Hauteur	748	
Plateau découpé pour trappe centrale double accès	oui	
Type de plateau	mélamine 38 mm	
Type de pied	4 pieds carrés	

PLATEAUX RECTANGULAIRES			
Profondeur	1400	1800	2200
Largeur	800	400	800
Hauteur	748/ 1050	1050	748 / 1050
Plateau découpé pour trappe centrale	non		
Type de plateau	mélamine 38 mm		
Type de pied	Panneau		

BANCS (vendus par lot de 2)			
Profondeur	400	400	400
Largeur	1300	1700	2200
Hauteur	400	400	400
Type de plateau	mélamine 38 mm		
Type de pied	Panneau		

**Fabriqué
en France**
