

Gaby

CARACTÉRISTIQUES TECHNIQUES



FABRICANT
FRANÇAIS
DE MOBILIER
DE BUREAU



Tables plateau rond Ø 80 cm

Disponible en mélamine ép. 25 mm
et stratifié ép. 25 mm

Plusieurs coloris au choix

2 hauteurs de table : H. 74 et H. 105 cm

Chaises et tabourets

Dossiers / assises en bois
multiplis chêne naturel et hêtre
teinté noir



Design unique EOL

Imaginée par notre Studio Design
et fabriquée dans notre usine
en Normandie

Lignes arrondies et généreuses

Largeur d'assise L. 44 cm
Lignes courbes alliant
confort et style

Piètements tables et assises

Tube métal ø 30 mm noir
structuré



Tables

Plateaux



Mélangine

- › Panneaux de particules agglomérées revêtus de mélamine, ép. 25 mm 2 faces décor traitées anti-reflets
- › Densité des panneaux de 600 à 670 kg/m³
- › Chants plats collés en ABS ép. 2 mm, rayonnés
- › Chants assortis au décor du plateau (excepté le coloris N8, chants multiplis)
- › 9 finitions au choix (voir nuancier)

Coloris Noir R9 : Panneaux MDF (densité 695 kg/m³) revêtus de mélamine et laqués PerfectSense sur une seule face (plusieurs couches de laque transparentes) à l'aspect mat et au toucher soyeux avec propriété anti-traces de doigts



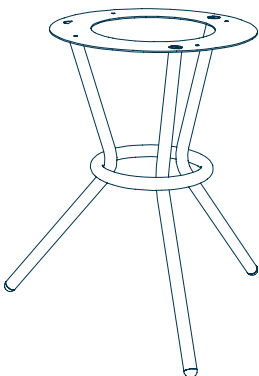
Stratifié

- › Plateau ép. 25 mm composé d'un support aggloméré recouvert de 2 faces en stratifié 0.8 mm, offrant une excellente résistance à la rayure et à l'humidité.
- › Densité des panneaux de 620 à 640 kg/m³
- › Chants plats collés en ABS ép. 2 mm, rayonnés, assortis au coloris du plateau
- › 2 finitions au choix : Blanc HZ (contrebalancé en noir), Noir VW (contrebalancé en blanc)
- › Surfaces faciles d'entretien, antimicrobiennes et adaptées au contact alimentaire.



- › Panneaux issus de forêts durablement gérées - **PEFC**
- › **Classement au feu M3** (combustible moyennement inflammable) conformément à la norme **NF EN 13501-1**
- › **Panneaux certifiés E05** (contrôle de l'émission de formaldéhyde) avec max. 0.062 mg/m³ ou une limite de 0,05 ppm et répondant à la norme NF EN 717
- › Panneaux mélamine conformes à la norme **ISO22196** qui leur confère des **propriétés antibactériennes**.
- › **68% en moyenne issu de matières recyclées** (pré- et post-consommation) (90% pour les coloris R3, R7, R8 & N8 certifiés CRADLE to CRADLE). 85% pour les plateaux stratifiés
- › 100% recyclable

Piètements



Piètements

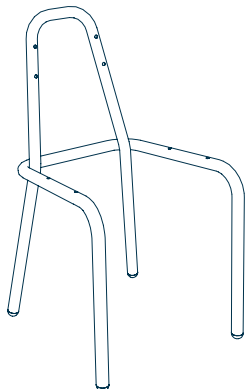
- › Structure en tube métal ø 30 mm composée :
 - Trépied équipé d'embouts arrondis en plastique noir
 - Anneau central ø 300 mm soudé au trépied
- › Platine ronde en métal ø 500 mm soudée au piètement et fixée sous le plateau
- › Finition structurée poudre epoxy coloris Noir (RAL 9005)

Fixation du piètement au plateau

- › Fixation par inserts métal vissés facilitant le montage et le démontage
- › Ils garantissent une excellente tenue à l'arrachement (140 kg par insert en conditions d'essai)

Chaise et tabouret

Structure



- › Structure 4 pieds en tube métal Ø 30 mm
- › Finition structurée poudre époxy coloris Noir (RAL 9005)
- › Pieds équipés de 4 embouts arrondis en plastique noir
- › Poids supporté : 120 kg

Assise et dossier



- › Assise et dossier en bois multiplis ép. 10 mm
- › 2 finitions au choix : Chêne naturel VA, Hêtre teinté noir VO



Fixation à la structure

- › Par vis M6 dans insert



- › Bois issus de forêts durablement gérées - **PEFC**



Tables (2-4 personnes)

Table H. 740 mm

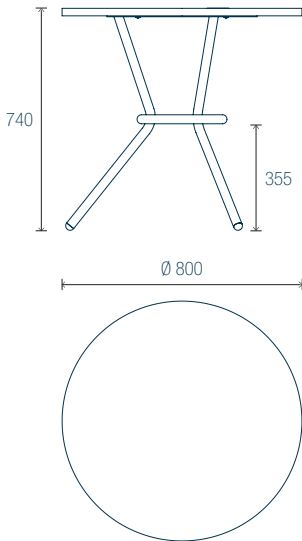
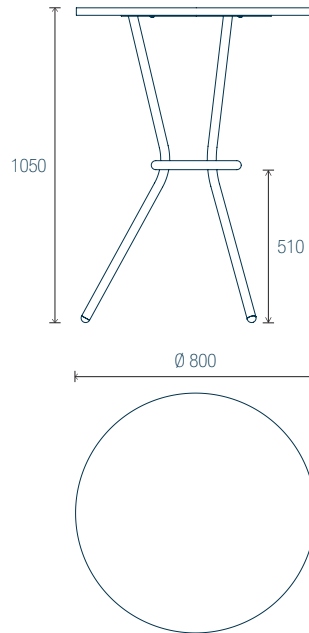
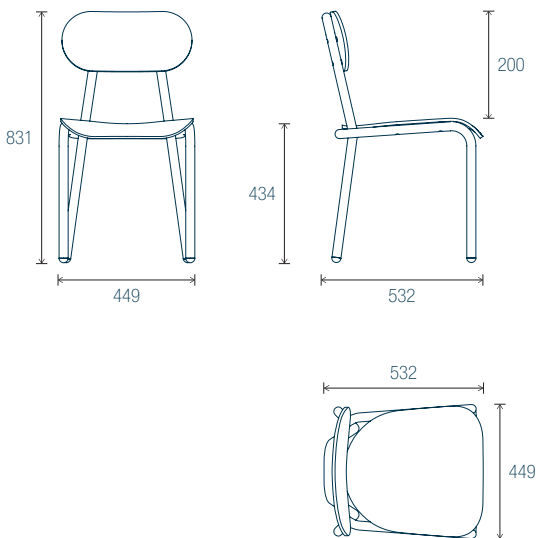


Table H. 1050 mm

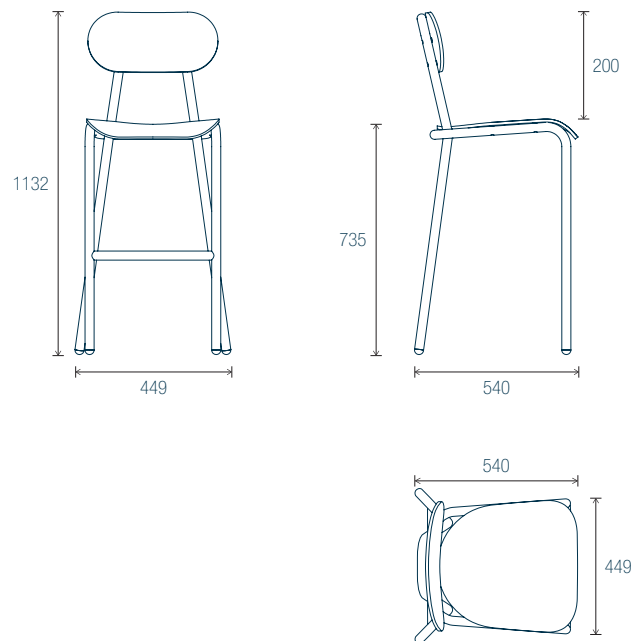


Assises

Chaises



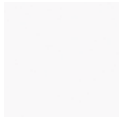
Tabourets



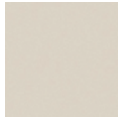


Tables

Mélamine - Plateaux ép. 25 mm



MG
Blanc neige



N5
Lin



R8
Rose blush



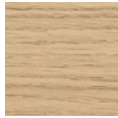
R7
Vert avocat



R9
Noir



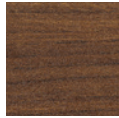
N8
Pin Maritime*



R1
Chêne Naturel



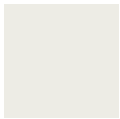
R3
Chêne Brunswick



N6
Noyer brun

* N8 - Pin Maritime : chants spécifiques multiplis

Stratifié - Plateaux ép. 25 mm



HZ
Blanc



VW
Noir

Métal - Piétements



ZP
Noir

Chaises et tabourets

Bois multiplis - Assises & dossiers



VA
Chêne



V0
Hêtre teinté noir

Métal - Piétements



ZP
Noir



Bois - Plateaux

	Mélamine Epaisseur 25 mm Plateaux	Stratifié Epaisseur 25 mm Plateaux
Revêtement double face, traité anti-reflets	✓	✓
Finitions	MG - N5 - R7 - R8 - R9 - N8 - R1 - R3 - N6	HZ - VW
Chants plats ABS anti-chocs et rayonnés ⁽¹⁾	✓	✓
Anti-bactérien	✓	
Densité ⁽²⁾	600 > 670 kg/m ³	650 kg/m ³
PEFC (issus de forêts gérées durablement)	✓	✓
Certifiés E05 (conforme à la norme NF EN 717)	✓	✓
Classement au feu (conforme à la norme NF EN 13501-1)	Classement M3 (D-S2,d0 EUROCLASS) pour tous les décors	
% moyen issu de matières recyclées (pré- et post-consommation)	68% en moyenne (90% pour les coloris R3, R7, R8 et N8 qui sont certifiés CRADLE to CRADLE)	85%
% recyclabilité	100%	
Entretien	Passer un chiffon humide avec une eau savonneuse A éviter : produits abrasifs et détergeants.	

(1) Chants assortis au coloris du plateau - Chants ABS 2 mm

(2) Densité : Tolérance +/- 10%



Fabriqué en France



Gamme imaginée par notre Studio Design et fabriquée en France dans nos usines en Normandie



PEFC est le premier système de certification forestière en termes de surfaces forestières certifiées et la première source de bois certifié au monde.



La classe E05 (contrôle de l'émission de formaldéhyde) impose un maximum de 0.062 mg/m³ ou une limite de 0,05 ppm, répondant à la norme NF EN 717-1 et assure ainsi le plus bas taux autorisé pour les matériaux de construction et d'ameublement.



Surface anti-bactérienne garantie pour tous les plateaux en mélamine et stratifiés



L'ensemble des composants est garanti 5 ans dans le cadre d'une utilisation normale.



73 % des tables de cette gamme est issu de matières recyclées.



56 % des chaises de cette gamme est issu de matières recyclées.



FABRICANT
FRANÇAIS
DE MOBILIER
DE BUREAU



PARIS

1 rue des Céréales - Bât 112 - 93200 **SAINT DENIS** - Tél : +33 (0)1 49 35 60 00

BRUXELLES

81, Chaussée de Nivelles - 1420 **Braine-l'Alleud** - Tél : +32 (0)2 894 99 80

eol-group.net