

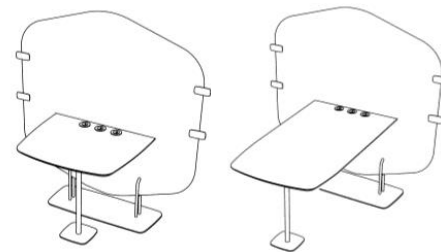
KENMERKEN



1-ZITS & 2-ZITS FAUTEUILS, ROCKING CHAIR

STRUCTUUR	<p><b>Zit</b></p> <ul style="list-style-type: none"> <li>&gt; Houtvezelplaat bekleed met melamine, dikte 19 mm, met daarom een laag geïnjecteerd polyurethaanschuim, dikte 60 mm, dichtheid 60 kg/m<sup>3</sup></li> <li>&gt; Brandwerend schuim: vraag inlichtingen</li> </ul>
	<p><b>Lage en hoge rug</b></p> <ul style="list-style-type: none"> <li>&gt; Metalen structuur met geïnjecteerd polyurethaanschuim, dikte 40 mm tot 6 mm, dichtheid 60 kg/m<sup>3</sup></li> <li>&gt; Brandwerend schuim: vraag inlichtingen</li> <li>&gt; De rug is met bouten bevestigd aan de zit</li> </ul>
BEKLEDING	<p>Stoffenassortiment (zie kleurenkaart)</p> <p>Paspel rond de zit en de rug (uitgezonderd voor de versie in Leder, dubbel stiksel)</p> <p>Ton sur ton stiksels</p>
POTEN	<p><b>Metalen poten</b></p> <ul style="list-style-type: none"> <li>&gt; Staaldraad Ø 16 mm vastgelast op een metalen structuur</li> <li>&gt; Epoxy lakafwerking (zie kleurenkaart metaal)</li> </ul> <p><b>Houten/metalen poot</b></p> <ul style="list-style-type: none"> <li>&gt; Poot van naturel gevernist massief beuken Ø 30 mm</li> <li>&gt; Metalen frame, epoxy lakafwerking (zie kleurenkaart metaal)</li> <li>&gt; Villten vloerdoppen</li> </ul> <p>De zit wordt vastgeschroefd op het onderstel</p>
CONNECTIEK	<p>De fauteuils zijn ook leverbaar in connectieversie (uitgezonderd de rocking chair)</p> <ul style="list-style-type: none"> <li>&gt; Zit met uitsparingen op 2 punten: 1 stopcontact 250V (aangepast naargelang de landen EU), 2 USB-poorten 5V</li> <li>&gt; Elk van deze 2 behuizingen is verbonden met 1 gemeenschappelijk verdeelblok vanwaaruit een voedingskabel L. 1,5 meter vertrekt (versie EU)</li> </ul>





## WANDEN MET TAFEL VOOR VERGADERMODULE

STRUCTUUR EN BEKLEDING	Melamine paneel, dikte 25 mm, bekleed met polyesterschuim, dikte 12 mm, en stof met paspel rondom (zie kleurenkaart stoffen) De wand wordt bevestigd tegen de rugleuning van de fauteuil met metalen spanklemmen in de kleur van de poten De vergadertafel wordt met schroeven aan de wand bevestigd Zelfdragende wand Koker onderaan de wand om kabels te geleiden en aan het zicht te onttrekken
POTEN	<b>Wand</b> Draadsteen vastgelast op een rechthoekige metalen plaat, afm. 750 x 300 mm, dikte 6 mm, met een uitsparig in het midden voor stroomvoorziening <b>Tafel</b> Buis vastgelast op een vierkante metalen plaat, afm. 200 x 200 mm, dikte 6mm
BLAD VERGADER-TAFEL	<b>2 bladen naar keuze</b> > Houtvezelplaat bekleed met melamine, dikte 19 mm, rechte ABS stootranden, dikte 2 mm, in hetzelfde decor > Berkenfineer 18 mm aan de twee zijden bekleed met linoleum, dikte 22 mm, ingekleurde en geverniste afgeschuinde rand  Bladen met uitsparingen op 3 punten voor connectiek (connectiekit afzonderlijk te bestellen) Hoogte blad 680 mm. B. 700 x D. 580 mm (versie 2 plaatsen / D. 1390 mm (versie 4 plaatsen)
CONNECTIEK	Voor vergadertafelblad met 3 uitsparingen voor 3 stekkerdozen Ø 68 mm > 2 stopcontacten 250V (aangepast naargelang de landen EU), 2 USB-poorten 5V > De 2 stopcontacten zijn verbonden met een gemeenschappelijke gemeenschappelijk verdeelblok vanwaaruit een voedingskabel L. 1,5 meter vertrekt (versie EU), de 2 USB-poorten worden gevoed door een kabel L. 1,5 M (versie EU) > Inclusief 2 afwerkingsringen: witte of zwarte kunststof
OPTIE VOOR WAND	Wit schrijfplateau met pennenbakje > Plateau van wit PMMA, dikte 6 mm, B. 700 x H. 585 mm > Uitgerust met een metalen pennenbakje, plaatstaal dikte 1 mm, B. 190 x H. 85 mm x D. 80 mm, epoxy lakafwerking, beschikbaar in verschillende kleuren (zie kleurenkaart) > Wordt met metalen steunen op de wand bevestigd, kleur passend bij die van het pennenbakje



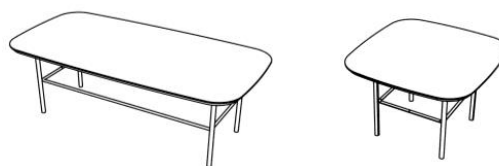
## POEF

STRUCTUUR	Houtvezelplaat, dikte 19 mm bovenaan. Karton dikte 5 mm voor de verticale structuur Polyurethaanschuim, dichtheid 43kg/m <sup>3</sup> , dikte 80 mm op zit en 10 mm rondom Brandwerend schuim overeenkomstig de norm EN 1021-1 en -2 - klasse CF overeenkomstig GPEM D2-200
BEKLEDING	Stof in verschillende kleuren (zie kleurenkaart) Paspel rond de poef Ton sur ton stiksels
POTEN	Poef op ABS steldoppen, bereik 10 mm, bevestigd met inserts+B34





## OPTIES FAUTEUILS




DRAAIPLATEAU	<p>Metalen buisstructuur Ø 20 mm op een draaiende as                  2 bladen naar keuze, afm. B. 500 x D. 300 mm :                  &gt; Houtvezelplaat bekleed met melamine, dikte 19 mm, rechte ABS stootranden, dikte 2 mm, in hetzelfde decor                  &gt; Berkenfineer 18 mm aan de twee zijden bekleed met linoleum, dikte 22 mm, ingekleurde en geverniste afgeschuinde rand</p> <p>Zie kleurenkaart voor de beschikbare afwerkingen                  Wordt onder de metalen zit bevestigd met schroeven, rechts of links                  Hoogte van het plateau vanaf de vloer: H. 650 mm</p>
HOOFDSTEUN VOOR HOGE RUG	<p>Polyestervezel dichtheid 400g/M3. Overtrokken met stof (zie kleurenkaart)                  Ton-sur-ton stiksels                  Metalen tegengewicht                  Afmetingen: B. 400 x H.970 x dikte 70 mm</p>
KUSSEN	<p>Polyestervezel dichtheid 400g/M3. Overtrokken met stof (zie kleurenkaart)                  Sierrand rond het kussen                  Afmetingen: B. 400 x H. 250 x dikte 100 mm</p>


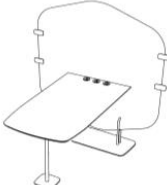





## TAFELS & GUERIDON




BLAD	<p>2 bladen naar keuze:                  &gt; Houtvezelplaat bekleed met melamine, dikte 19 mm, rechte ABS stootranden, dikte 2 mm, in hetzelfde decor                  &gt; Berkenfineer 18 mm aan de twee zijden bekleed met linoleum, dikte 22 mm, ingekleurde en geverniste afgeschuinde rand+B25</p> <p>Zie kleurenkaart voor de beschikbare afwerkingen</p>
POTEN	<p>Buispoten Ø 20 mm vastgelast op een metalen structuur                  Kunststof vloerdoppen verwerkt in de poot                  Het blad is met inserts op het onderstel bevestigd</p>

FAUTEUILS	1-ZITS FAUTEUIL (metalen of hout/metalen potenl)	
	 LAGE RUG	 HOGE RUG
TOTALE AFMETINGEN (in mm)		
Breedte	690	745
Diepte	660	660
Hoogte	785	1410
BRUIKBARE AFMETINGEN (in mm)		
Breedte zit	400	400
Diepte zit	490	490
Hoogte zit	430	430
GEWICHT (kg)		
Draagvermogen	130	130

FAUTEUILS	2-ZITS FAUTEUIL (metalen of hout/metalen potenl)		
	 LAGE RUG	 HOGE RUG	 LIGBANK ZITTENDE
TOTALE AFMETINGEN (in mm)			
Breedte	1555	1560	1520
Diepte	660	660	660
Hoogte	785	1410	785
BRUIKBARE AFMETINGEN (in mm)			
Breedte zit	1255	1255	550
Diepte zit	490	490	480
Hoogte zit	430	430	430
GEWICHT (kg)			
Draagvermogen	260	260	260

VERGADERMODULES	WANDEN & VERGADERMODULES			
				
	WANDEN Klein formaat	WANDEN Groot formaat	VERGADERMODULE 2 plaatsen	VERGADERMODULE 4 plaatsen
TOTALE AFMETINGEN (in mm)				
Breedte	1225	1225	2130	2130
Diepte	750	1555	870	1680
Hoogte	1450	1450	1450	1450
GEWICHT (kg)				
Draagvermogen	30	30	30	30

POEF	
TOTALE AFMETINGEN (in mm)	
Diameter	Ø 420
Hoogte	450
GEWICHT (kg)	
Draagvermogen	100

TAFELS			
	DRAAIBAAR PLATEAU	RECHTHOEKIGE TAFEL	VIERKANTE TAFEL
TOTALE AFMETINGEN (in mm)			
Breedte	500	1000	500
Diepte	300	500	500
Hoogte	460 / 650 (hoogte vanaf vloer)	350	350
GEWICHT (kg)			
Draagvermogen	3	100	100