

Eloïse

TECHNISCHE GEGEVENS



EUROPEES
FABRIKANT
VAN KANTOOR-
MEUBILAIR



Verschillende vormen en maten

Vierkante, ronde, rechthoekige en ronde tafels
2 tot 8 personen

Keuze uit verschillende potens

Centrale poot of 4 poten (ronde of vierkante doorsnede)

Keuze uit verschillende houdingen

Ook verkrijgbaar als hoge tafel
H. 104,5 cm of meer standaard
H. 73,5 cm



Keuze uit verschillende materialen

Melamine bovenbladen van 25 mm dik of laminaat van 25 mm dik.
Verschillende kleuren beschikbaar

Elektrificatie van grote tafels

Vorgeboorde tafelbladen voor optionele kabeldoppen of uitgesneden tafelbladen voor een luik met dubbele toegang (kabelgoot inbegrepen)

Tafels

Bladen



Melamine

- › Houtvezelplaten bekleed met melamine, 25 mm dik met 2 decorzijden, behandeld tegen weerkaatsing
- › Bladdikte tussen 600 en 670 kg/m³
- › Verlijmde ABS stootranden, dikte 2 mm, bovenaan en onderaan afgerond
- › Randen die passen bij de afwerking van de bovenkant (behalve kleur N8, randen in multiplex)
- › Keuze uit 10 afwerkingen (zie kleurenkaart)

Kleuren Zwart R9: MDF-platen (dichtheid 695 kg/m³) bekleed met melamine en PerfectSense-lak aan één zijde (meerdere lagen transparante lak) met matte afwerking en zijdeachtig oppervlak met anti-vingerafdruk eigenschappen.



Laminaat

- › Een laminaat blad, dikte 25 mm, samengesteld uit een spaanplaat, bekleed met aan de twee zijden een toplaag van 0,8 mm laminaat, met een uitstekende weerstand tegen krassen en vocht.
- › Paneeldichtheid van 620 tot 640 kg/m³.
- › Vlak verlijmde ABS-randen, dikte 2 mm, afgerond en afgestemd op de kleur van het werkblad.
- › Keuze uit 2 afwerkingen: Wit HZ (onderkant zwarte afwerking) en Zwart VW (onderkant witte afwerking).
- › Onderhoudsvriendelijke, hygiënisch, antimicrobiële oppervlakken, geschikt voor contact met voedingsmiddelen.



- › Grondstoffen voor de panelen afkomstig uit duurzaam beheerde bossen - **PEFC**
- › **Brandklasse M3** (middelhoge ontvlambaarheid) overeenkomstig de norm **NF EN 13501-1**
- › **Panelen met E05 certificering E05** (controle op de uitstoot van formaldehyde) met maximaal 0,062 mg/m³ of een limiet van 0,05 ppm en voldoet aan de norm **NF EN 717**
- › Melamine panelen voldoen aan de norm **ISO22196** inzake **antibacteriële eigenschappen**
- › **Gemiddeld 68% afkomstig van gerecyclede materialen** (voor- en na-consumptie) (90% voor de kleuren R3 en N8 gecertificeerd CRADLE to CRADLE) 85% voor laminaat bladen
- › 100% recyclebaar

Elektrificatie in tafelblad

Niet geperforeerde bladen:

- Met klokboor te doorboren voor kabeldop of specifiek te bestellen

Voor kabeldoppen van ø 80 mm

(vierkante, ronde en rechthoekige tafels van 1200 x 1200 mm):

- Voorgeboorde bladen op 1, 2 of 4 punten afhankelijk van het model (kabeldoppen optioneel)
- Mogelijkheid om een kabelgoot toe te voegen (raadpleeg ons)

Voor ingebouwde soft-closing top access dubbelzijdig toegankelijk

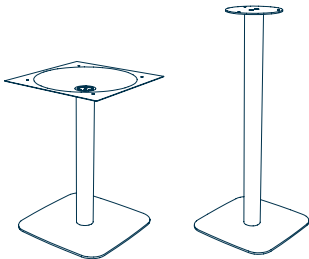
(ronde en rechthoekige tafels):

- Uitsparingen voor luik(en) met dubbele toegang L. 316 x 148 mm (/!\ luik apart verkrijgbaar, moet apart besteld worden)
- Inclusief een kabelgoot met grote capaciteit (bevestigd met een houtschroef)

Tafels

Poten

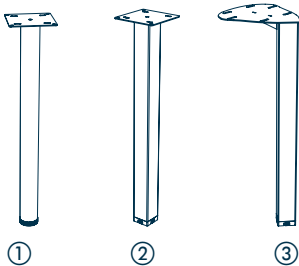
Verschillende soorten poten



› **Centrale poot** in metaal uit:

- Stalen buis met een diameter van 80 mm
- Vierkante basis met afgeronde hoeken 500 x 500 mm in 8 mm dik metaal (behalve tafel voor staande maaltijden \varnothing 600 mm: basis 450 x 450 mm). Viltglijders
- 500 x 500 mm stalen voetplaat bevestigd onder het tafelblad (met uitzondering van de tafel met een diameter van 600 mm: metalen plaat met een diameter van 300 mm, 5 mm dik)

Verkrijgbaar in tafelversies H. 735 mm en H. 1045 mm



① 60 mm diameter **ronde** stalen **buispoten** met gelaste vierkante bovenplaat. Poten naar binnen geplaatst onder het blad

② **Vierkante poten** van 60 x 60 mm stalen buis met gelaste vierkante bovenplaat. Poten naar binnen geplaatst onder het blad (vierkante tafel van 1200 x 1200mm)

③ **Vierkante poten** van 60 x 60 mm stalen buis met gelaste driehoekige bovenplaat. Poten geplaatst aan de rand van het blad (rechthoekige tafels)

Zwarte ABS steldoppen voor versies met 4 poten (regelbereik van 20 mm)

Specificaties van tafels met 4 poten (L. 1000 x 2000 mm en L. 1200 x 2400 mm):

Toevoeging van 2 metalen verstevigingsstukken L. 1400 mm (bevestigd met houtschroeven) onder de bak om vervorming te voorkomen

Afwerking in epoxy poederlak. Keuze uit 11 kleuren (zie kleurenkaart)

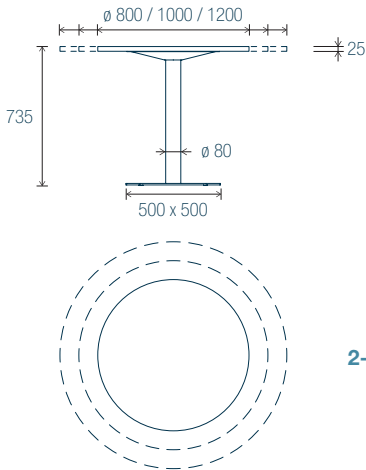
Bevestiging van de poten aan het blad

- › Bevestigd met geschroefde metalen draadbussen voor een makkelijke montage en demontage
- › Hoge lostreksterkte (140 kg per draadbus in testomstandigheden)

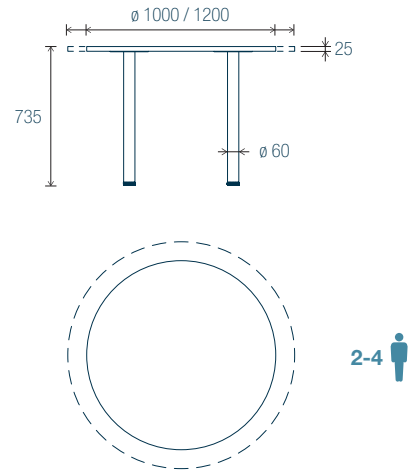


Ronde tafels H. 735 mm

Centrale poot

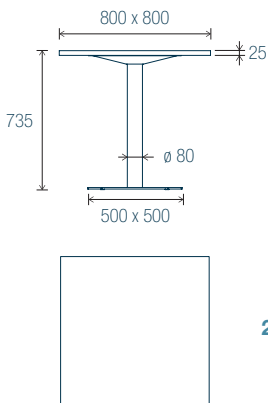


4 ronde poten

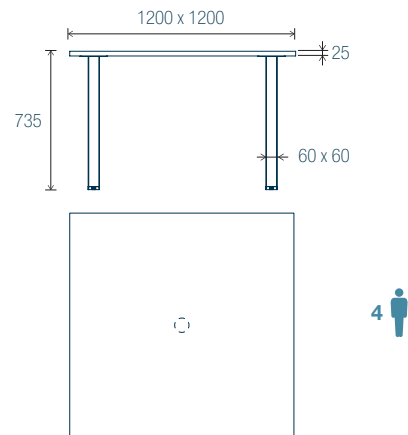


Vierkante tafels H. 735 mm

Centrale poot

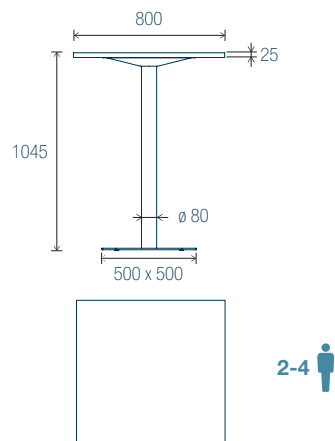
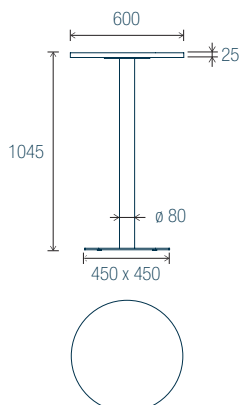


4 vierkante poten



Statafel H. 1045 mm

Centrale poot

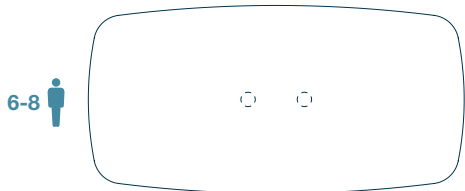
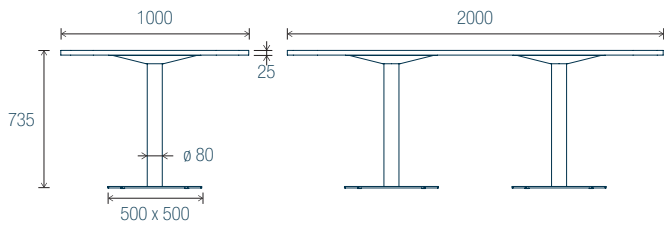




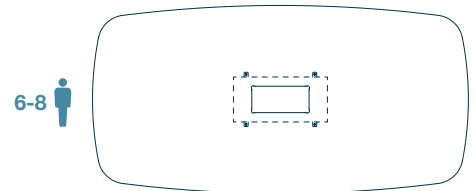
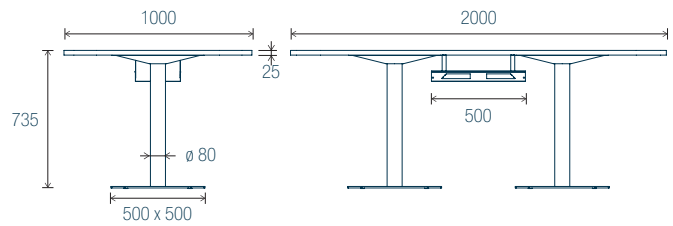
Ronde tafels H. 735 mm

Centrale poot

Vorgeboord blad voor optionele kabeldoppen

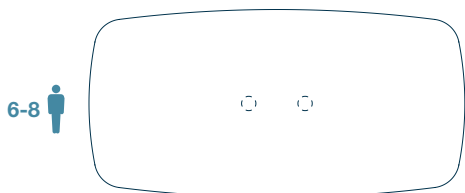
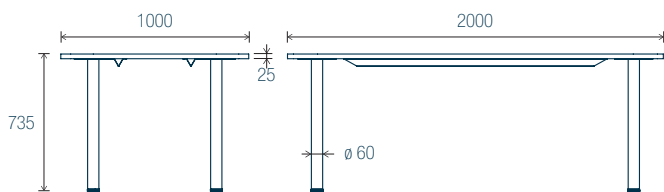


Blad met uitsparing voor luik met dubbele toegang

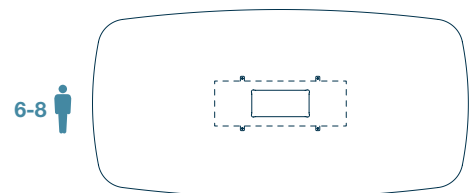
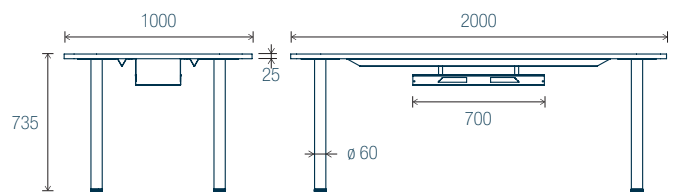


4 ronde poten

Vorgeboord blad voor optionele kabeldoppen



Blad met uitsparing voor luik met dubbele toegang

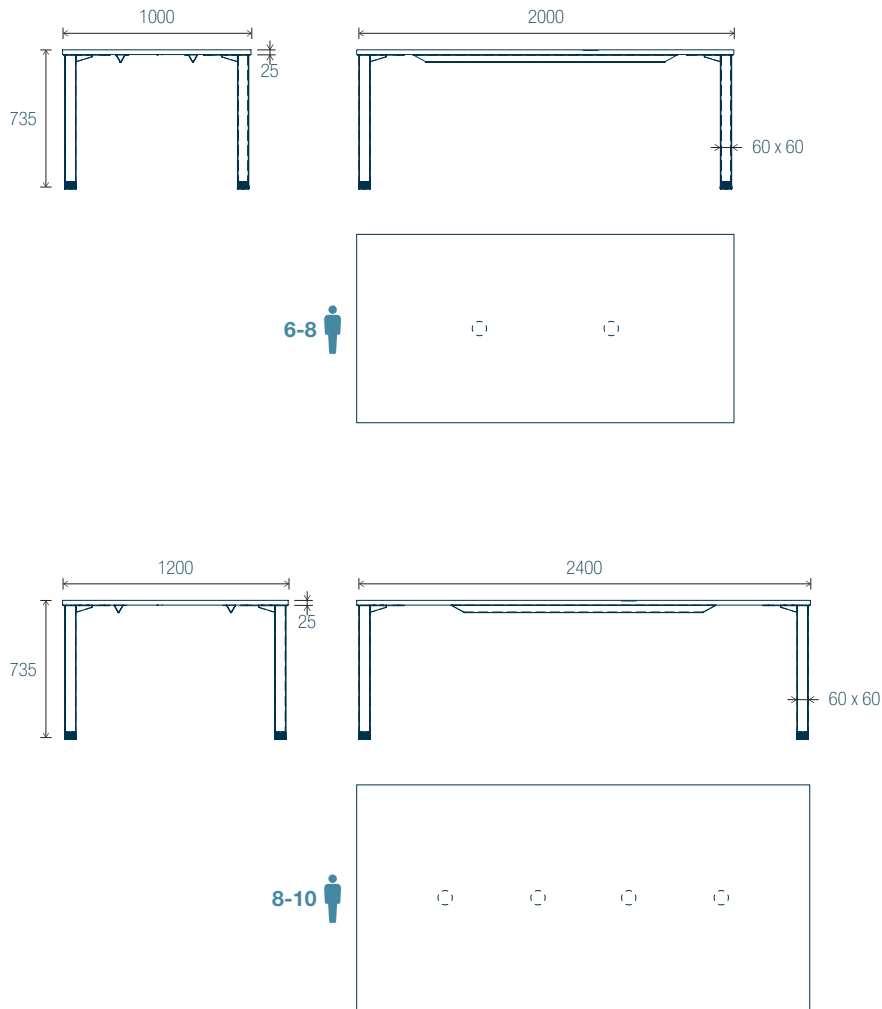




Rechthoekige tafels H. 735 mm

4 vierkante poten

Vorgeboorde bladen voor optionele kabeldoppen

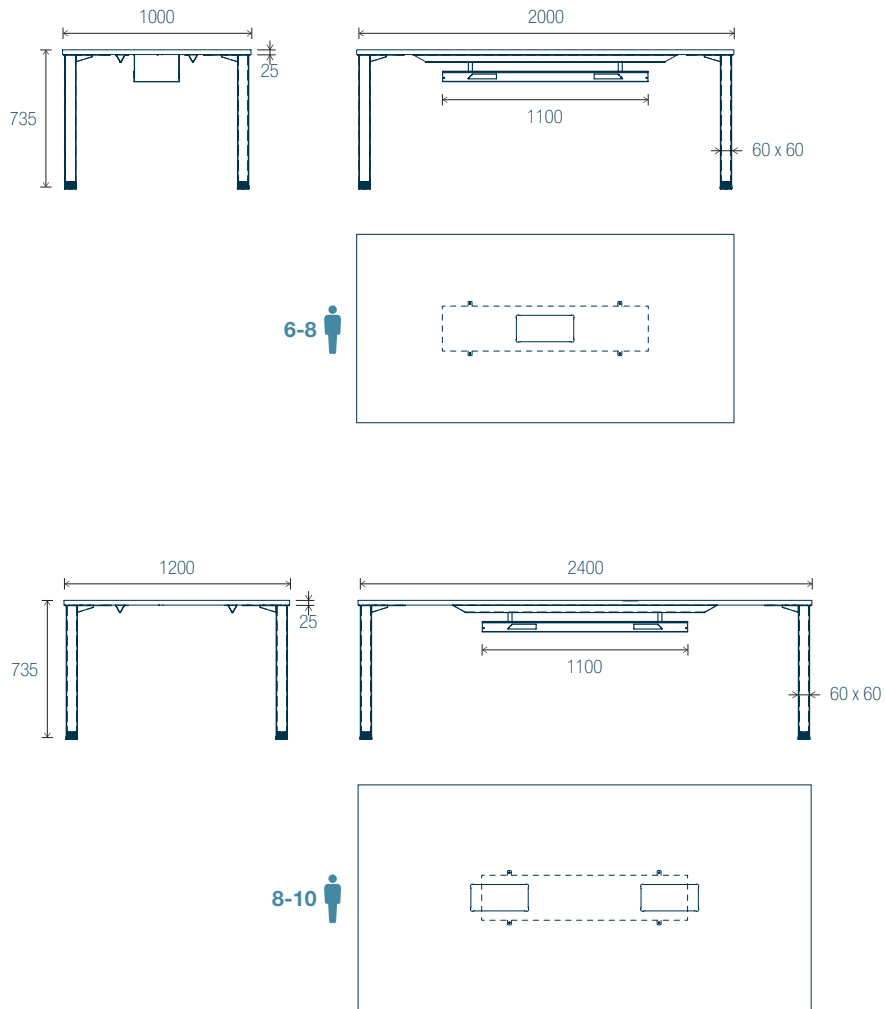




Rechthoekige tafels H. 735 mm (vervolg)

4 vierkante poten

Bladen met uitsparing voor luik(en) met dubbele toegang



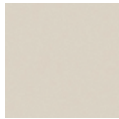


Tafels

Melamine - Bladdikte 25 mm dik



MG
Sneeuwwit



N5
Linnen



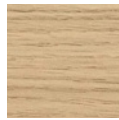
R9
Zwart



N8
Zeeden*



RZ
Lakeland acacia



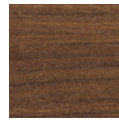
R1
Natuurlijk eikenhout



R5
Licht beukenhout



R3
Brunswick-eik



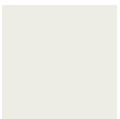
N6
Bruine walnoot



RK
Zwart hout

* N8 - Zeeden: specifieke randen van multiplex

Laminaat - Bladen van 25 mm dik



HZ
Wit



VW
Zwart

Metaal - Poten*

Gladde afwerking



SO
Wit



ZC
Parelwit



SD
Lichtgrijs



SA
Aluminiumgrijs



SG
Zwart

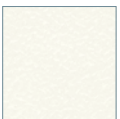


ST
Engels groen



X4
Kobaltblauw

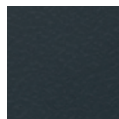
Gestructureerde afwerking



ZO
Wit



SU
Muisgrijs



SC
Antraciet



ZP
Zwart

* Vierkante poten voor rechthoekige tafels D. 1000 x 2000 mm en D. 1200 x 1400 mm alleen verkrijgbaar in de afwerkingen SO, SA, SC en SG

Hout - Bladen

	Melamine	Laminaat
	25 mm dik Bladen	25 mm dik Bladen
Dubbelzijdige coating, behandeld tegen weerkaatsing	✓	✓
Afwerkingen	MG - N5 - R9 - N8 - RZ - R1 - R5 - R3 - N6 - RK	HZ - VW
ABS stootranden, bovenaan en onderaan afgerond ⁽¹⁾	✓	✓
Antibacterieel	✓	
Dichtheid ⁽²⁾	600 > 670 kg/m ³	650 kg/m ³
PEFC (afkomstig uit duurzaam beheerde bossen)	✓	✓
E05 gecertificeerd (conform de norm NF EN 717)	✓	✓
Brandklasse (conform de norm NF EN 13501-1)	M3-classificatie (D-S2,d0 EUROCLASS) voor alle decors	
% afkomstig van gerecyclede materialen (voor- en na-consumptie)	68% gemiddeld (90% voor R3 en N8 kleuren, CRADLE tot CRADLE gecertificeerd)	85%
% recyclebaarheid	100%	
Onderhoud	Veeg af met een vochtige doek en zeepwater Vermijd schurende producten en reinigingsmiddelen.	

(1) Randen in de kleur van het tafelblad - ABS-randen van 2 mm

(2) Dichtheid: Tolerantie +/- 10%



Productie in Frankrijk



Tafels gemaakt in Frankrijk in onze fabrieken in Normandië



PEFC is het toonaangevende boscertificeringssysteem in termen van gecertificeerd bosareaal en 's werelds grootste bron van gecertificeerd hout.



Klasse E05 (formaldehyde-emissiebeheersing) legt een maximum van 0,062 mg/m³ of een limiet van 0,05 ppm op, in overeenstemming met de norm NF EN 717-1, en garandeert zo het laagst toegestane niveau voor bouw- en meubelmaterialen.



Gegarandeerd antibacterieel oppervlak voor alle tafelbladen in melamine en laminaat



Alle onderdelen hebben een garantie van 5 jaar bij normaal gebruik.



60% van de tafels in deze reeks is gemaakt van gerecyclede materialen.



EUROPEES
FABRIKANT
VAN KANTOOR-
MEUBILAIR



PARIS

1 rue des Céréales - Bât 112 - 93200 **SAINT DENIS** - Tel : +33 (0)1 49 35 60 00

BRUXELLES

81, Chaussée de Nivelles - 1420 **Braine-l'Alleud** - Tel : +32 (0)2 894 99 80

eol-group.net