

# Nomad

TECHNISCHE FICHE



EUROPEES  
FABRIKANT  
VAN KANTOOR-  
MEUBILAIR



### Tafelblad in één formaat D. 90 x L. 180 cm

Houtvezelplaat bekleed met melamine, 19 mm dik Afgeronde hoeken

### Tafel handmatig verstelbaar in 2 posities: zittend (H. 73,5 cm) of staand (H. 104,5 cm)

Snelle en eenvoudige bediening van het tafelblad door 1 persoon dankzij een mechanisme onder het blad en geleiderails die in de poten zijn geplaatst



### Personaliseerbaar

Talrijke accessoires (elektrificatie, display, opbergbak, plantenbak, enz.)

### Stevige poten en frame

- Bridgepoten type «A» doorsnede 60 x 30 mm
- Dubbele voetsteun doorsnede 40 x 40 mm

### Multifunctioneel:

- Verkrijgbaar in vaste of uitvoering (4 wielen met rem, ø 75 mm)
- Een of meer tabellen tafels kunnen later worden toegevoegd (alleen vaste versie)



## Bladen



### Standaard melamine

- › Houtvezelplaten bekleed met melamine, 19 mm dik met 2 decorzijden, behandeld tegen weerkaatsing
- › Bladdikte tussen 620 en 690 kg/m<sup>3</sup>
- › Verlijmd ABS stootranden, dikte 2 mm, bovenaan en onderaan afgerond.
- › Stootranden in het decor van het blad
- › Afgeronde hoeken R. 60 mm
- › 3 decors om uit te kiezen: Wit, Lichte eik en Brunswick-eik



- › Grondstoffen voor de panelen afkomstig uit duurzaam beheerde bossen - **PEFC**
- › **Brandklasse M3** (middelhoge ontvlambaarheid) overeenkomstig de norm **NF EN 13501-1**
- › **Panelen met E05 certificNomadg** (controle op de uitstoot van formaldehyde) met een maximum van 0,062 mg/m<sup>3</sup> of een limiet van 0,05 ppm en conform de norm **NF EN 717**
- › Melamine panelen voldoen aan de norm **ISO22196** inzake **antibacteriële eigenschappen**
- › Gemiddeld 68% van gerecycled materiaal (pre- en post-consumer) - 100% recyclebaar

## Frame en poten

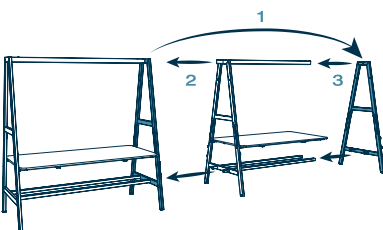
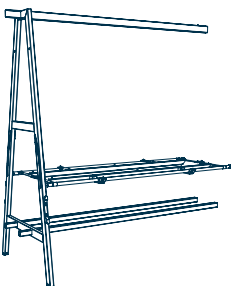
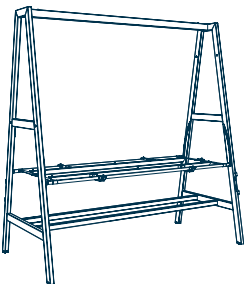
### Frame

#### VASTE of VERRIJDWARE tafel (Capaciteit 2-6 personen)

- › Metalen frame bestaande uit 2 bridgepoten type «A»:
  - Rechthoekige doorsnede 60x30 mm - Hoogte H. 2000 mm
  - Vaste versie: steldoppen (regelbereik 15 mm)
  - Verrijdbare versie: 4 wielen met rem ø 75 mm, zwart, alle vloertypes
- › 1 bovenste dwarsbalk, doorsnede 60 x 30 mm, die de 2 poten met schroeven verbindt. Gleuf aan de bovenkant voor plantenbakken
- › Zijdellingse dwarsbalk in het midden met 2 ABS-knoppen die in het frame zijn geschroefd om een rail en opbergbak aan te bevestigen (verkocht als optie). Knoppen die passen bij de kleur van het frame (witte knoppen voor witte frames en antraciet knoppen voor zwarte frames)
- › Dubbele voetsteun, vierkant profiel 40 x 40 mm, vastgeschroefd tussen de 2 onderste dwarsbalken van de poten
- › 1 gelaste kabelproller aan de onderkant van het onderstel
- › Getextureerde coating in epoxy 2 kleuren om uit te kiezen: Wit (RAL 9010) en zwart (RAL 9005)

#### VASTE tafel - eindtafel

- › Gedeelde tussenpoot van het type «A» gemonteerd op steldoppen met haken voor de dwarsbalken en voetsteunen
- › Hiermee kunnen meerdere tafels aan elkaar worden gekoppeld. De eindpoot van de tafel alleen wordt dan aan het uiteinde van de laatste tafel geplaatst.
- › 2 gelaste kabelprollers aan de onderkant van de tussenpoot (1 aan elke kant)
- › Poten voor accessoires (zie opties)



### Bevestiging van het frame aan het tafelblad

- › Bevestigd met geschroefde metalen draadbussen voor een makkelijke montage en demontage.
- › Hoge lostreksterkte (140 kg per draadbus in testomstandigheden)



## Verstelling van het tafelblad

### › Handmatige, gereedschapsloze verstelling van het tafelblad tot 2 hoogtes

- H.735 mm (zittend)
- H.1045 mm (staand)

### › Snelle en eenvoudige regeling van het tafelblad:

- Zwarte ABS geleiderails in de poten om het tafelblad omhoog of omlaag te laten glijden
- 2 buisstaven van  $\varnothing$  25 mm verbonden door zwarte elastieken die in rails glijden met buisgeleiders bevestigd door inzetstukken onder het tafelblad
- 2 versterkingsstukken van 40 x 20 mm bevestigd met inzetstukken onder het tafelblad
- Stangen en versterkingsstukken in dezelfde kleur als het onderstel
- Gewicht van een tafelblad: 30 kg
- Gewicht van tafelblad met mechanisme: 30 kg

### › Verstelling van het tafelblad in de hoge stand (staande positie H. 1045 mm):

Het tafelblad staat in de lage stand en u wilt het in de hoge stand zetten Plaats uzelf in het midden van de tafel

**1** - Pak HET TAFELBLAD vast en til het op totdat het mechanisme vastklikt in de bovenste stand (u hoort een klik wanneer het vastzit). Het tafelblad kan vervolgens worden gekanteld

**2** - Ga naar de andere kant van de bak en ga op dezelfde manier te werk Het tafelblad staat nu in de staande positie



### › Verstelling van het tafelblad in de lage stand (zittende positie H. 735 mm):

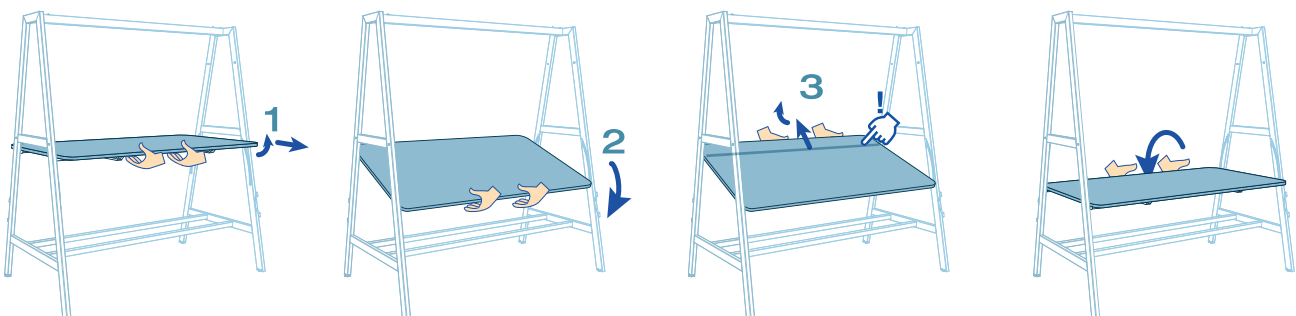
Het tafelblad staat in de hoge stand en u wilt het in de late stand zetten Plaats uzelf in het midden van de tafel

**1** - Pak HET TAFELBLAD vast en til het een beetje op door het naar u toe te trekken om het los te maken

**2** - Laat het zakken in de rail. Het tafelblad kan vervolgens worden gekanteld

**3** - Ga naar de andere kant van het tafelblad en pak DE RONDE BUIS vast (NIET het tafelblad!) en ga op dezelfde manier te werk

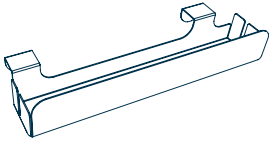
Het tafelblad staat nu in de zittende werkpositie





## Opties / Accessoires

### Elektrificatie



#### Houder voor stekkerdoos

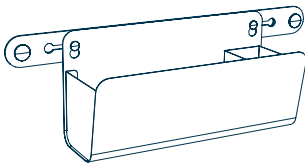
- › Geschikt voor een stekkerdoos voor directe toegang tot de aansluitingen
- › Past over de zijdelingse dwarsbalk van het onderstel (binnen- en/of buitenkant).
- › Er kunnen 2 houders op dezelfde dwarsbalk worden geplaatst (1 aan elke kant)
- › Perforaties aan elke kant van de houder om de stroomkabel door te laten
- › Draagkracht: 1,5 kg
- › Algemene afmetingen: B. 382 x H. 71,5 x D. 107 mm
- › Bruikbare afmetingen: B. 382 x H. 71,5 x D. 72 mm
- › Stekkerdozen afzonderlijk verkrijgbaar (zie hieronder)



#### Stekkerdoos

- › EU-versie:
  - Stekkerdoos met 4 stekkers + 3 m voedingskabel
  - In zwart spuitgegoten ABS
  - Afmetingen stekkerdoos: B. 272 x D. 52 x H. 48 mm (EU)

Andere stekkerdozen (zie prijslijst p. 134 - Stekkerdozen voor tafelbladen)

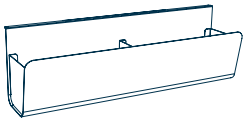


### Opbergbak met rail

- › Hier kunt u documenten, accessoires of planten kwijt
- › Wordt bevestigd aan de dwarsbalk van de eindpoot aan de buitenkant (niet compatibel met de tussenpoot)
- › Opbergbak met 2 compartimenten (L. 298 / B. 73 mm) die op de rail kan worden geplaatst met behulp van diablo's (2 witte en 2 antraciet meegeleverd)
- › Rail vastgezet met ABS-knoppen die in de centrale dwarsbalk van het onderstel zijn geschroefd (knoppen meegeleverd met poten: witte kleur voor wit frame en antraciet kleur voor zwart frame)
- › Draagkracht: 5 kg
- › Algemene afmetingen bak: B. 382 x H. 185 x D. 129 mm
- › Bruikbare afmetingen bak: B. 298 / L. 73 x H. 185 x D. 129 mm



## Opties / Accessoires



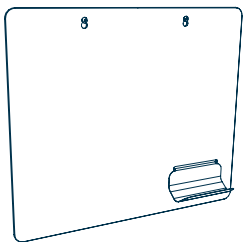
### Plantenbak

- › Geschikt voor planten
- › Te bevestigen op de bovenste dwarsbalk dankzij sleuven.
- › Er kunnen maximaal 4 plantenbakken per tafel worden geplaatst
- › Planter met 2 compartimenten (2 x L. 294,5 mm)
- › Draagkracht: 3 kg
- › Algemene afmetingen: B. 600 x H. 185 x D. 144 mm
- › Bruikbare afmetingen: 2 x B. 294,5 x H.185 x D. 129 mm
- › Kunstplanten afzonderlijk verkrijgbaar (zie hieronder)



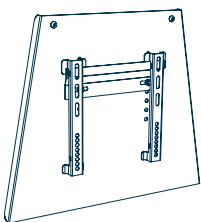
### Kunstplanten

- › Past in de plantenbak (2 planten per plantenbak) of in de opbergbak (1 plant)
- › Hangende klimop:  
B. 290 x H. 400 (Polystyreen voet H. 90) x D. 110 mm - Gewicht 750 g
- › Hangplant Asparagus Asplenium Senecio:  
L. 290 x H. 670 (Polystyreen voet H. 90) x P. 110 mm - Gewicht 1,180 kg



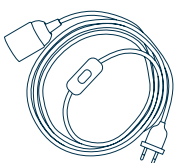
### Schrijfbord + pennenbakje

- › Kan aan de binnenkant aan de poot worden bevestigd met schroeven op het frame (slechts 1 schrijfbord per eindpoot mogelijk)
- › Op de tussenpoot:  
mogelijkheid om 2 bordes of 1 bord / 1 schermhouder te monteren (zie hieronder)
- › Wit PMMA-bord B. 700 x H. 585 x D. 6 mm met epoxy metalen pennenbakje (Afm: B.190 x H.85 x D.80 mm)
- › Gewicht ondersteund door pennenbakje: 1 kg



### Schermerhouder

- › Geschikt voor schermen tot 32» (24» aanbevolen)
- › Kan aan de binnenkant aan de poot worden bevestigd met schroeven op het frame (slechts 1 schermhouder per poot mogelijk)
- › Op de tussenpoot kan 1 schermhouder aan de ene kant en 1 schrijfbord aan de andere kant bevestigd worden
- › Geperforeerde plaat waaraan een in hoogte verstelbare zwarte metalen schermhouder kan worden bevestigd om de positie van het scherm aan te passen
- › Hoogte van de vloer tot de onderkant van het scherm (24») in het midden van de zwarte houder:
  - 1400 mm met de houder bevestigd op het hoogste punt van de plaat
  - 1330 mm met de houder bevestigd in het midden van de plaat
  - 1240 mm met de houder bevestigd op het laagste punt van de plaat
- › Draagkracht: 45 kg
- › Algemene afmetingen plaat: B. 525 x H. 449 x D. 29,5 mm



### Verplaatsbare lamp

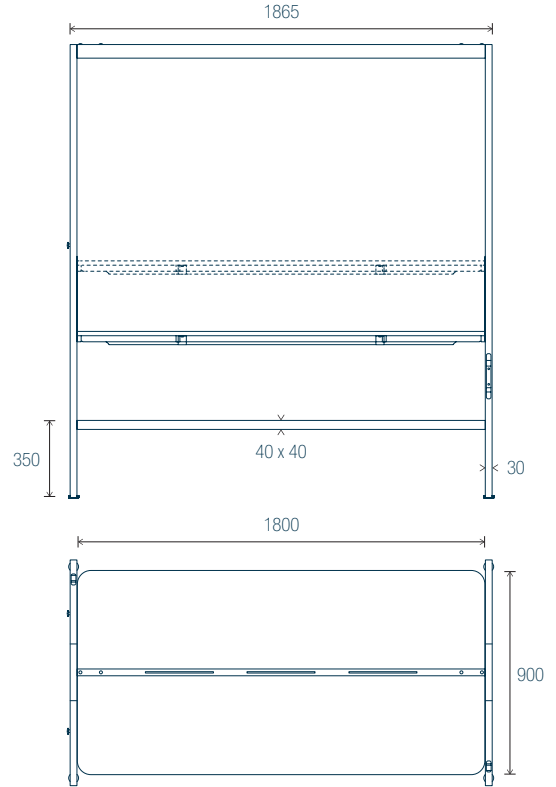
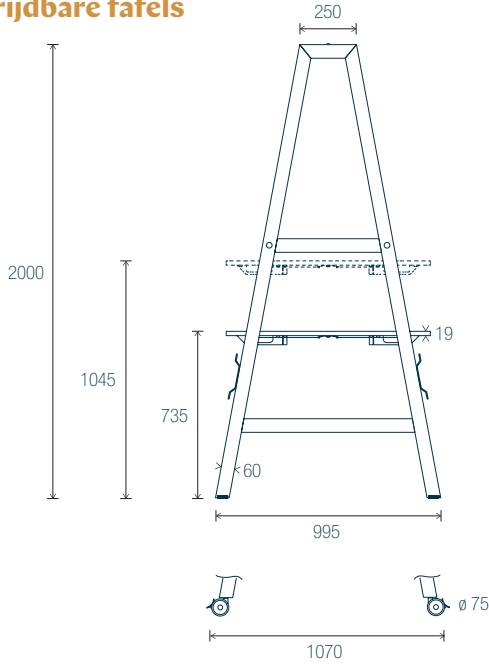
- › Lamp kan opgehangen worden door de draad rond de bovenste rail te wikkelen
- › Textielkabel in zacht linnen, natuurlijke kleur, 3 m
- › E27 fitting in zwart glanzend bakeliet. Max. 60 watt
- › Beschermingsfactor IP 20 / Beschermingsklasse Klasse 2 / CE-gecertificeerd
- › Geïntegreerde schakelaar op 40 cm van het stopcontact
- › Gloeilamp niet inbegrepen



Tafels

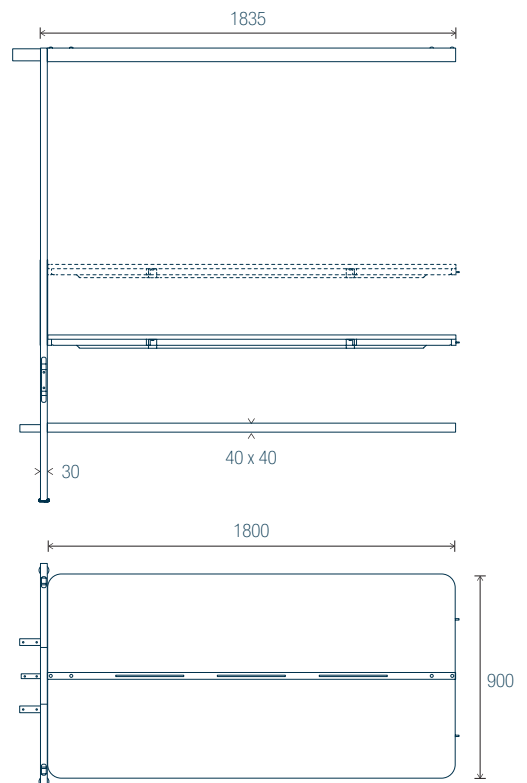
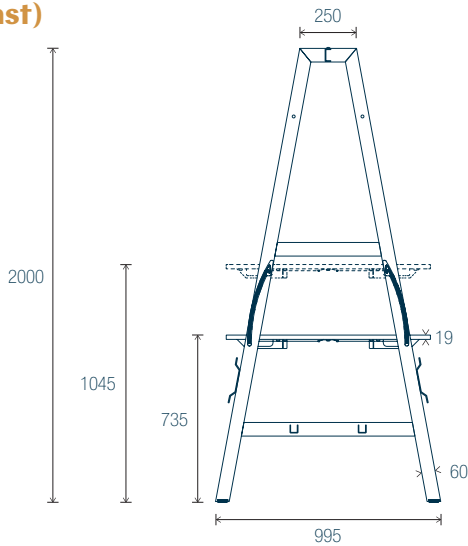
Vaste of verrijdbare tafels

Hoogten met of

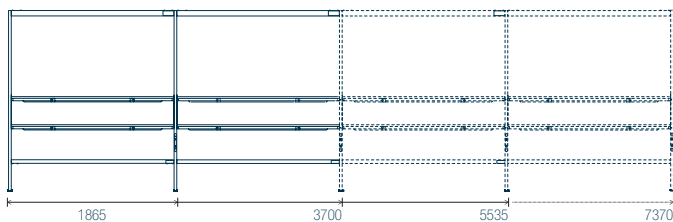


Eindtafel (vast)

Hoogten met enkel



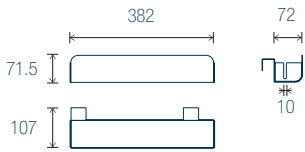
Configuratie start-/eindtafels (vast)



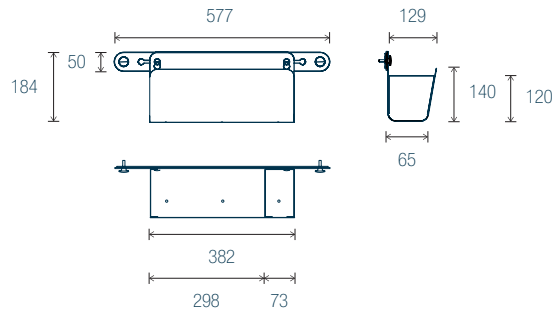


## Accessoires

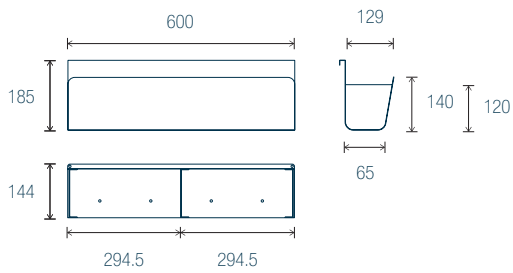
### Houder voor stekkerdoos



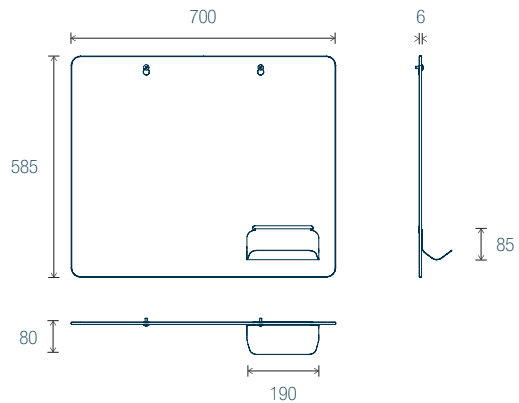
### Opbergbak met rail



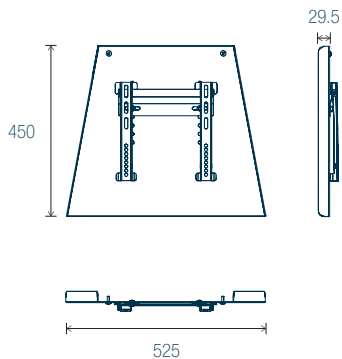
### Plantenbak



### Schrijfbord met pennenbakje



### Schermhouder



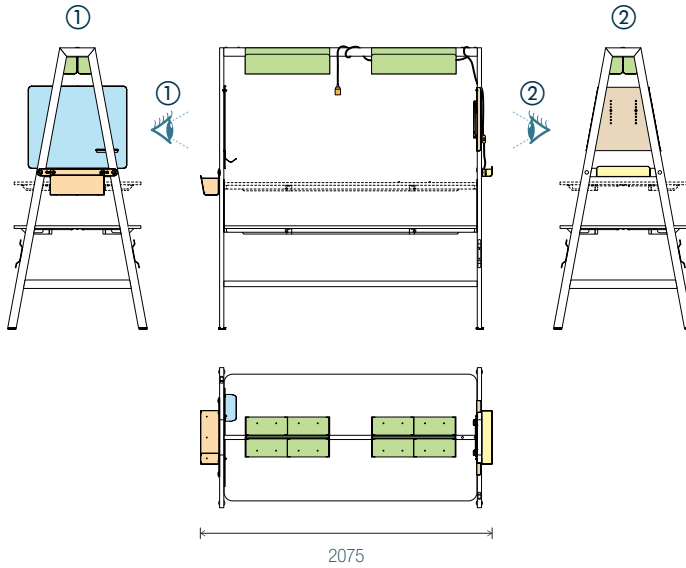




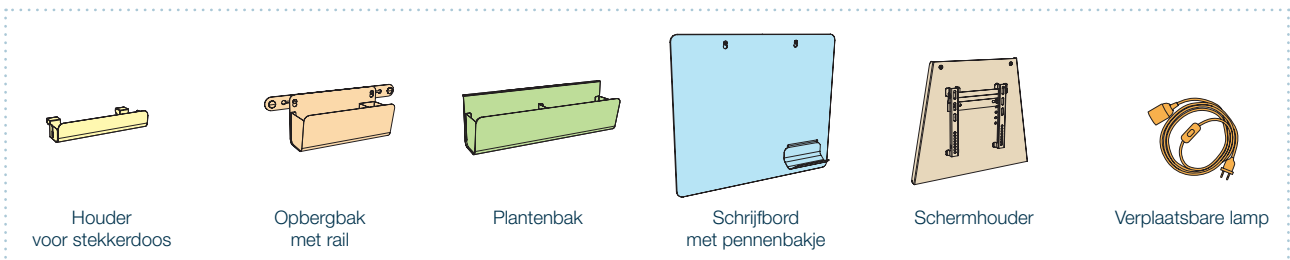
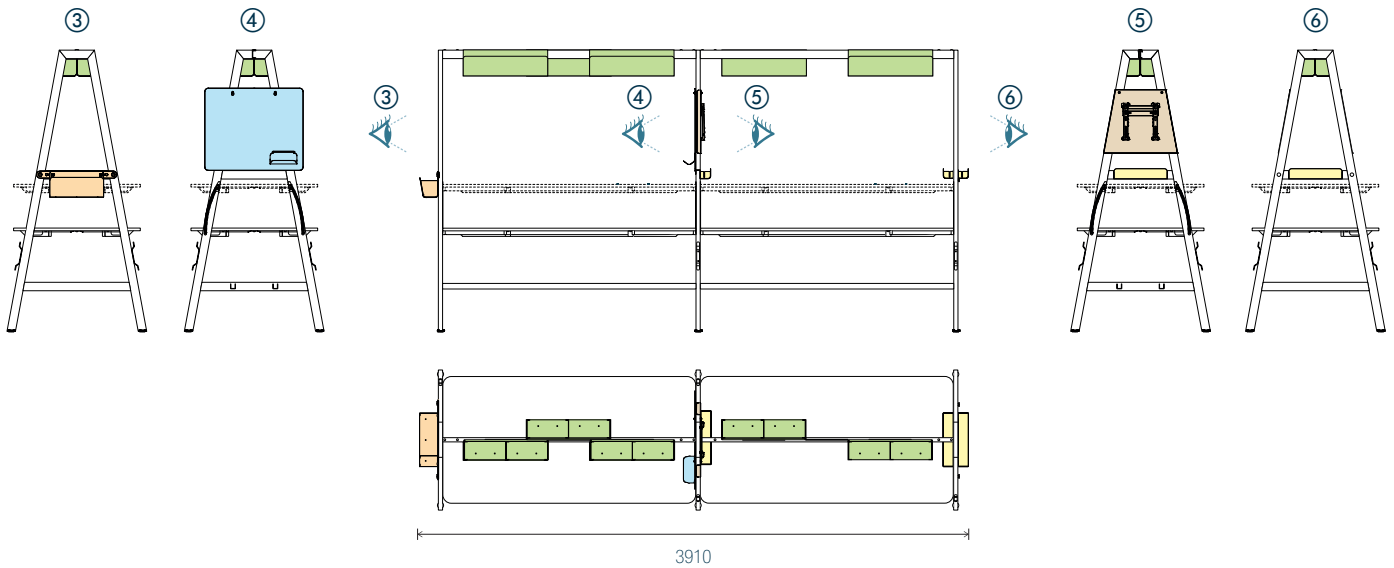
Accessoires

Voorbeelden van configuraties

Tafel met accessoires



Start-/eindtafels met accessoires





## Hout

	<b>Melamine</b>
	Dikte 19 mm
	<b>Bladen</b>
<b>Tweezijdig bekleed, behandeld tegen weerkaatsing</b>	✓
<b>Afwerkingen</b>	MG - RI - R3
<b>Vlakke ABS stootranden, schokbestendig en afgeronde hoeken <sup>(1)</sup></b>	✓
<b>Antibacterieel</b> (uitgezonderd kleur Fluweelzwart MK)	✓
<b>Dichtheid <sup>(2)</sup></b>	620 > 690 kg/m <sup>3</sup>
<b>PEFC</b> (grondstoffen uit duurzaam beheerde bossen)	✓
<b>E05 gecertificeerd</b> (voldoet aan norm NF EN 717)	✓
<b>Brandklasse</b> (voldoet aan norm NF EN 13501-1)	Klasse M3 (D-S2, d0 EUROCLASS) voor alle decors / M2 voor kleur wit MG
<b>Gemiddeld % uit gerecycleerde materialen</b> (voor- en na-consumptie)	68%. De R3 kleur is CRADLE tot CRADLE gecertificeerd.
<b>% recycleerbaarheid</b>	100%
<b>Onderhoud</b>	Reinigen met vochtige doek en sopje. Vermijd schurende producten en detergenten.

(1) Stootranden in de kleur van het blad - ABS stootranden, dikte 2 mm

(2) Dichtheid: tolerantie +/- 10%



**PEFC is het eerste certificatiesysteem voor het duurzaam beheer van bossen en de belangrijkste bron van gecertificeerd hout ter wereld**



**Klasse E05 staat gelijk aan een gehalte formaldehyde met een maximum van 0,062 mg/m<sup>3</sup> of een limiet van 0,05 ppm, conform de norm NF EN 717. Dit is het laagste toegelaten gehalte voor materialen in de bouw en de meubelproductie**



**Gegarandeerd antibacterieel oppervlak voor alle tafelbladen in melamine**



**Alle onderdelen hebben een garantie van 5 jaar bij normaal gebruik. Voor bepaalde accessoires (lamp en stekkerdozen) geldt een garantie van 2 jaar**



**32% van dit assortiment is gemaakt van gerecyclede materialen**



EUROPEES  
FABRIKANT  
VAN KANTOOR-  
MEUBILAIR



**PARIS**

1 rue des Céréales - Bât 112 - 93200 **SAINT DENIS** - Tél : +33 (0)1 49 35 60 00

**NIEUWEGEIN**

Symfonielaan 1 3438 EW **Nieuwegein**, Nederland - Tel : +31 (0)6 823 62 118

**BRUXELLES**

81, Chaussée de Nivelles - 1420 **Braine-l'Alleud** - Tél : +32 (0)2 894 99 80

[eol-group.net](http://eol-group.net)